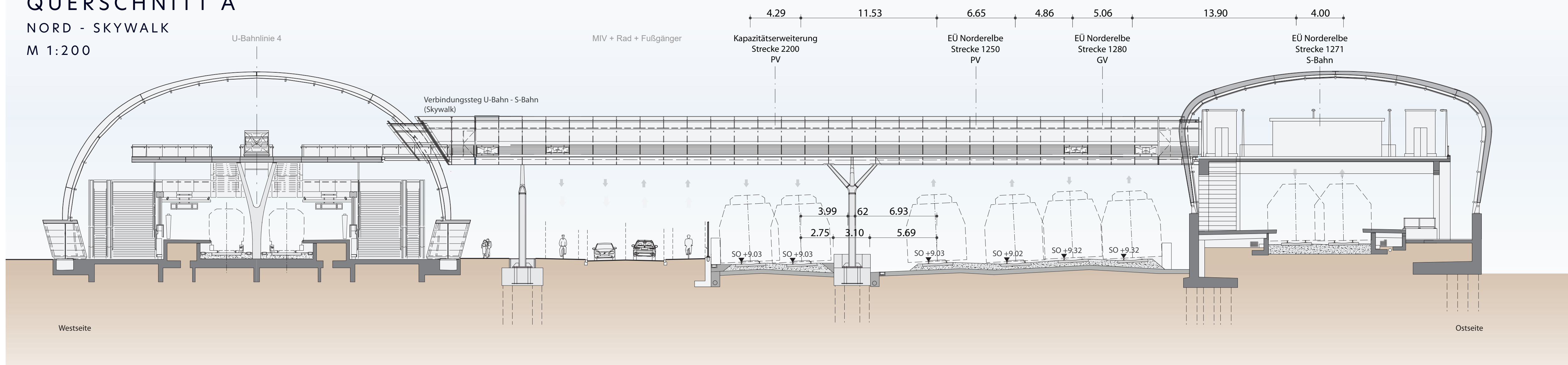
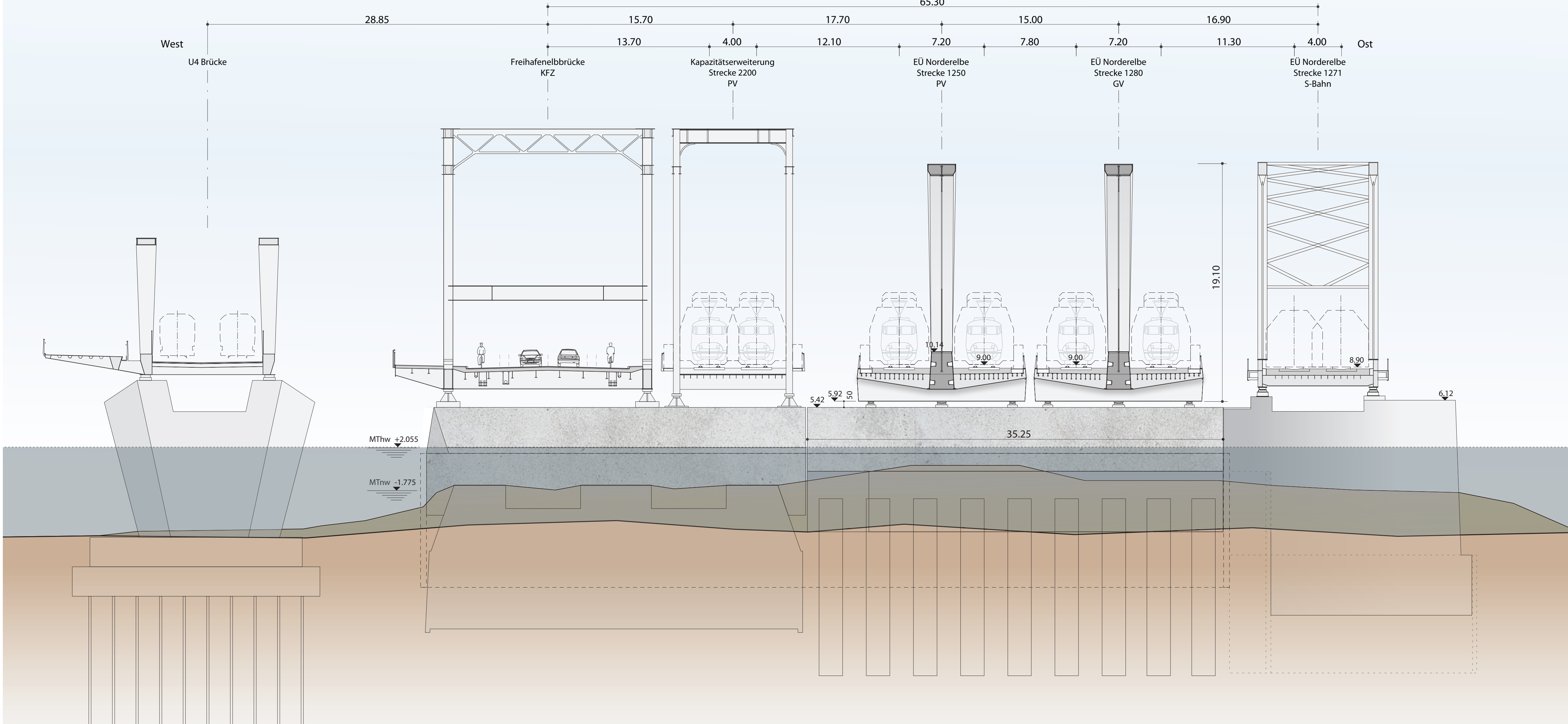


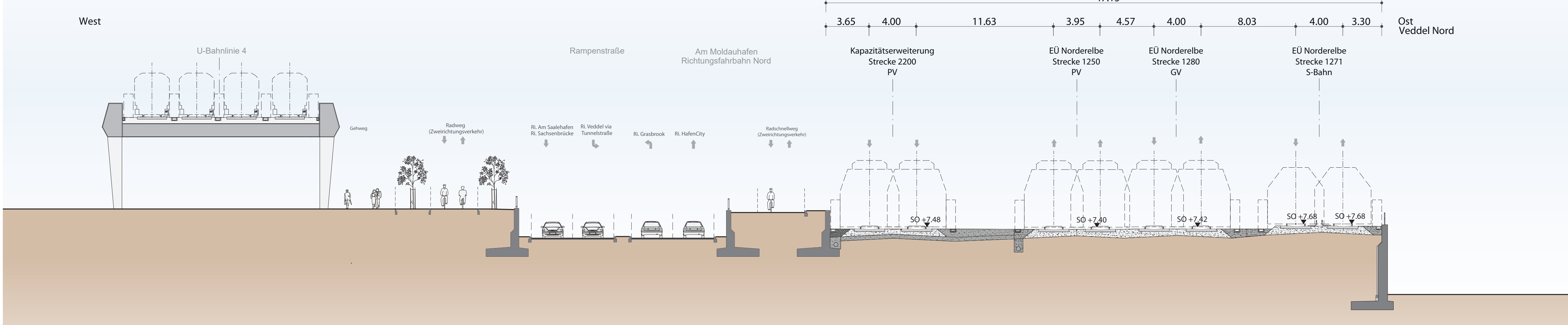
QUERSCHNITT A
NORD - SKYWALK
M 1:200



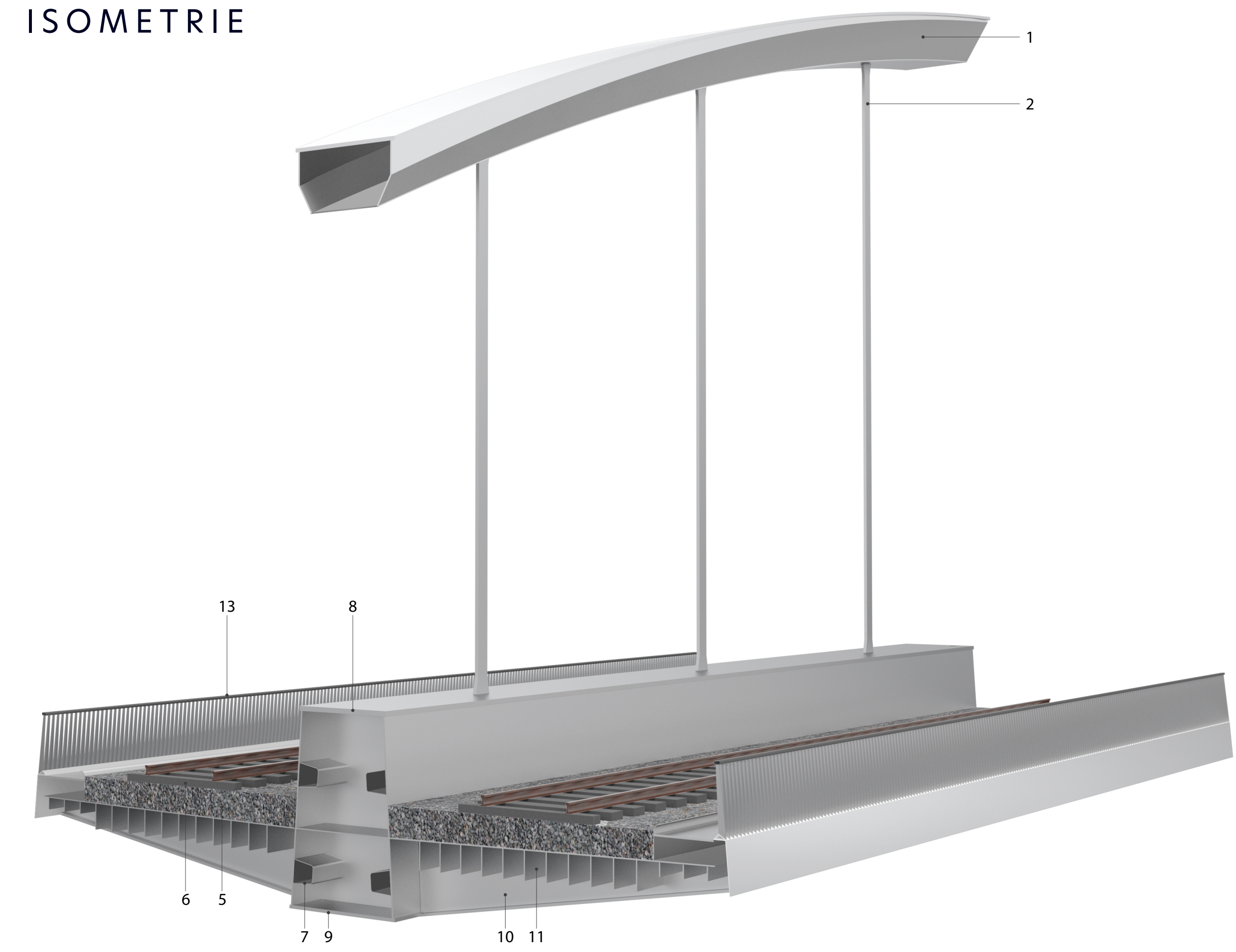
QUERSCHNITT B
ELBE - STROMPFELER
M 1:200



QUERSCHNITT C
SÜD - STADTEILEINGANG KLEINER GRASBROOK
M 1:200



ISOMETRIE



Erläuterung

1. Bogen
2. Hänger
3. Lichtraumprofil GC gem. DB Ril 800.0130
4. Wartungsgang
5. Schotterbett
6. Schwelle
7. Trapezhohlsteife
8. Versteifungsträger
9. Untergurt
10. Querträger
11. Flachstahlsteife
12. Endquerträger
13. Geländer

REGELQUERSCHNITT
GESCHLOSSENER TROG MIT SCHOTTERBETT-OBERBAU
M 1:50

